

**D STEINEL Vertrieb GmbH**  
Dieselstraße 80-84 · 33442 Herzbrock-Clarholz  
Tel: +49/5245/448-188 · Fax: +49/5245/448-197 · www.steinel.de

**A Steinel Austria GmbH**  
Hirschstetter Strasse 19/A/2/2 · A-1220 Wien  
Tel: +43/1/2023470 · Fax: +43/1/2020189 · info@steinel.at

**CH PUAG AG**  
Oberebenestrasse 51 · CH-5620 Bremgarten  
Tel: +41/56/6488888 · Fax: +41/56/6488880 · info@puag.ch

**GB STEINEL U.K. LTD.**  
25, Manasty Road · Axis Park · Orton Southgate  
GB-Peterborough Cambs PE2 6UP  
Steinel@steinel.co.uk  
Tel: +44/1733/366-700 · Fax: +44/1733/366-701

**IRL Socket Tool Company Ltd**  
Unit 714 Northwest Business Park  
Kilshane Drive · Ballycoun Dublin 15  
Tel: 00353 1 8809120 · Fax: 00353 1 8612061  
info@sockettool.ie

**F STEINEL FRANCE SAS**  
ACTICENTRE - CRT 2 - Rue des Farnards - Bât. M - Lot 3  
F-59818 Lesquin Cedex · Tel.: +33/3/20 30 34 00  
Fax: +33/3/20 30 34 20 · info@steinelfrance.com

**NL Van Spijk B.V.**  
Postbus 2 · 5688 HR OIRSCHOT · De Scheper 402  
5688 HR OIRSCHOT · Tel. +31 499 571810  
Fax. +31 499 575795 · info@vanspijk.nl · www.vanspijk.nl

**B VSA Belgium**  
Hagelberg 29 · B-2440 Geel  
Tel.: +32/14/256050 · Fax: +32/14/256059  
info@vsabelgium.be · www.vsabelgium.be

**L Minusines S.A.**  
8, rue de Hogenberg · L-1022 Luxembourg  
Tel. : (00 352) 49 58 58 1 · Fax : (00 352) 49 58 66/67  
www.minusines.lu

**E SAET-94 S.L.**  
C/ Trepadella, nº 10 · Pol. Ind. Castellbisbal Sud  
E-08755 Castellbisbal (Barcelona)  
Tel.: +34/93/772 28 49 · Fax: +34/93/772 01 80  
saet94@saet94.com

**I STEINEL Italia S.r.l.**  
Largo Donegani 2 · I-20121 Milano  
Tel.: +39/02/96457231 · Fax: +39/02/96459285  
info@steinel.it · www.steinel.it

**P Pronodis - Soluções Tecnológicas, Lda.**  
Zona Industrial Vila Verde Sul, Rua D, n.º 11  
P-3770-305 Oliveira do Bairro  
Tel.: +351 234 484 031 · Fax: +351 234 484 033  
pronodis@pronodis.pt · www.pronodis.pt

**S KARL H STRÖM AB**  
Verktägsvägen 4 · S-55302 Jönköping  
Tel: +46/36/31 42 40 · Fax: +46/36/31 42 49 · www.khs.se

**DK Roliba A/S**  
Hvidkærvej 52 · DK-5250 Odense SV  
Tel: +45 6593 0357 · Fax: +45 6593 2757 · www.roliba.dk

**FI Oy Hedtec Ab**  
Lauttasaarentie 50 · FI-00200 Helsinki  
Tel: +358/207 638 000 · Fax: +358/9/673 813  
lighting@hedtec.fi · www.hedtec.fi/valaistus

**N Vilan AS**  
Olaf Helsetsvei 8 · N-0694 Oslo  
Tel: +47/22725000 · post@vilan.no · www.vilan.no

**GR PANOS Lingonis & Sons O. E.**  
Aristofanos 8 Str. · GR-10554 Athens  
Tel.: +30/210/3212021 · Fax: +30/210/3218630  
lygonis@otenet.gr

**PL „LL” Spółka z ograniczoną odpowiedzialnością sp.k.**  
Byków, ul. Wrocławska 43 · PL-55-095 Mirków  
Tel.: +48 71 3980818 · Fax: +48 71 3980819  
elektro@langelukaszuk.pl

**CZ ELNAS s.r.o.**  
Oblekovice 394 · CZ-67181 Znojmo · Tel.: +420/515/220126  
Fax: +420/515/244347 · info@elnas.cz · www.elnas.cz

**TR SAOS Teknoloji Elektrik Sanayi ve Ticaret Limited Şirketi**  
Hali Filat Paşa mahallesi Yüzertavuz Sokak  
PERPA Ticaret Merkezi A Blok · Kat 5 No.313 · Şişli / İSTANBUL  
Tel.: +90 212 220 09 20 · Fax: +90 212 220 09 21  
iletisim@saosteknoloji.com.tr · www.saosteknoloji.com.tr

**H DINOCOOP Kft**  
Radvány u. 24 · H-1118 Budapest  
Tel.: +36/1/3193064 · Fax: +36/1/3193066  
dinocoop@dinocoop.hu

**LT KVARCAS**  
Neries krantine 32 · LT-48463, Kaunas  
Tel.: +370/37/408030 · Fax: +370/37/408031 · info@kvarcas.lt

**EST Fortronic AS**  
Tõöstuse tee 10 · EST-61715, Tõravand, Tartumaa  
Tel.: +372/71/475208 · Fax: +372/71/367229  
info@fortronic.ee · www.fortronic.ee

**SLO ELEKTRO – PROJEKT PLUS D.O.O.**  
Sulha pri Predosljah 12 · SLO-4000 Kranj  
PE GENEC 2 · 4220 Škofja Loka  
Tel.: 00386-4-2521645 · GSM: 00386-40-856555  
info@elektroprojektplus.si · www.priporocam.si

**SK NECO SK, a.s.**  
Ružová ul. 111 · SK-01901 Ilava  
Tel.: +421/42/4 45 67 10 · Fax: +421/42/4 45 67 11  
neco@neco.sk · www.neco.sk

**RO Steinel Distribution SRL**  
Parc Industrial Metrom · F.R. 500269 Brasov · Str. Carpatilor nr. 60  
Tel.: +40(0)268 53 00 00 · Fax: +40(0)268 53 11 11  
www.steinel.ro

**HR Daljinsko upravljanje d.o.o.**  
Bedrička Smetane 10 · HR-10000 Zagreb  
t/ 00385 1 388 66 77 · f/ 00385 1 388 02 47  
daljinsko-upravljanje@inet.hr · www.daljinsko-upravljanje.hr

**LV Ambergs SIA**  
Brīvības gatve 195-16 · LV-1039 Rīga  
Tel.: 00371 67550740 · Fax: 00371 67552850 · www.ambergs.lv

**BG ТАШЕВ-ГАЛВИНГ ООД**  
Бул. Климент Охридски № 68 · 1756 София, България  
Tel.: +359 2 700 45 45 4 · Факс: +359 2 439 21 12  
info@tash-ev-galving.com · www.tash-ev-galving.com

**RUS Best - Snab**  
ul.1812 гола, дом 12 · 121127 Москва · Россия  
Tel: +7 (495) 280-35-53 · info@steinel.su · www.steinel.su

**CN STEINEL China**  
Representative Office · Shanghai Pm. 25 A,  
Huadu Mansion No. 838 · Zhangyang Road Shanghai 200122  
Tel: +86 21 5820 4486 · Fax: +86 21 5820 4212  
james.chai@steinel.cn · info@steinel.cn · www.steinel.cn

110052084\_03/2017\_„J Technische Änderungen vorbehalten. / Subject to technical modification without notice.

**STEINEL®**  
PROFESSIONAL



IR Quattro DALI



IR Quattro HD DALI



HF 360 DALI



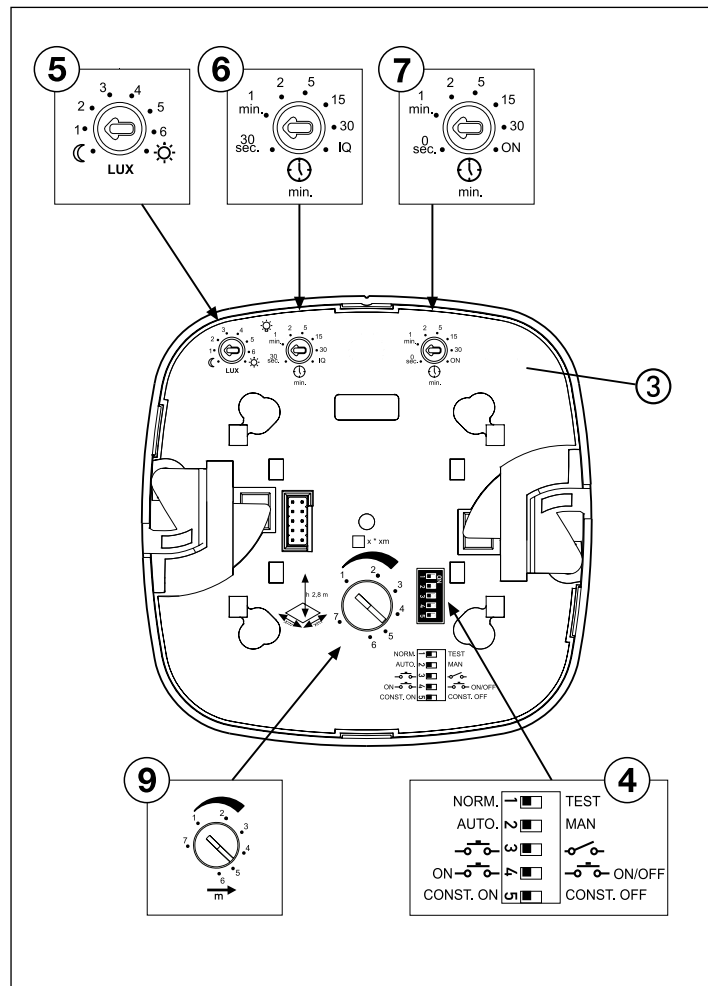
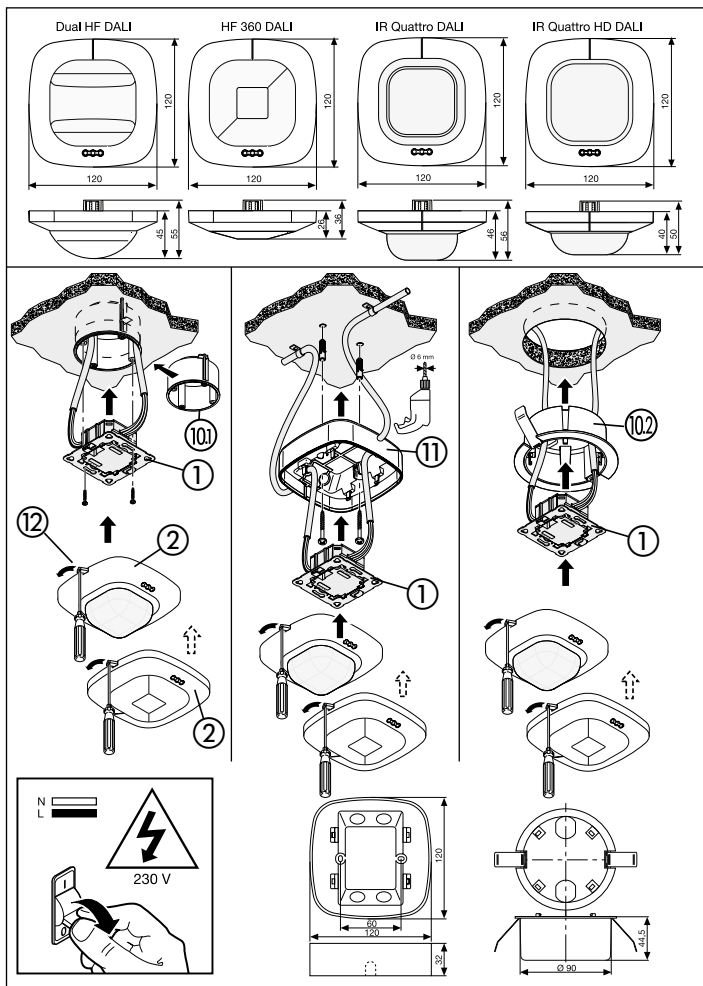
DUAL HF DALI

CONTROL  
**PRO**  
SYSTEM

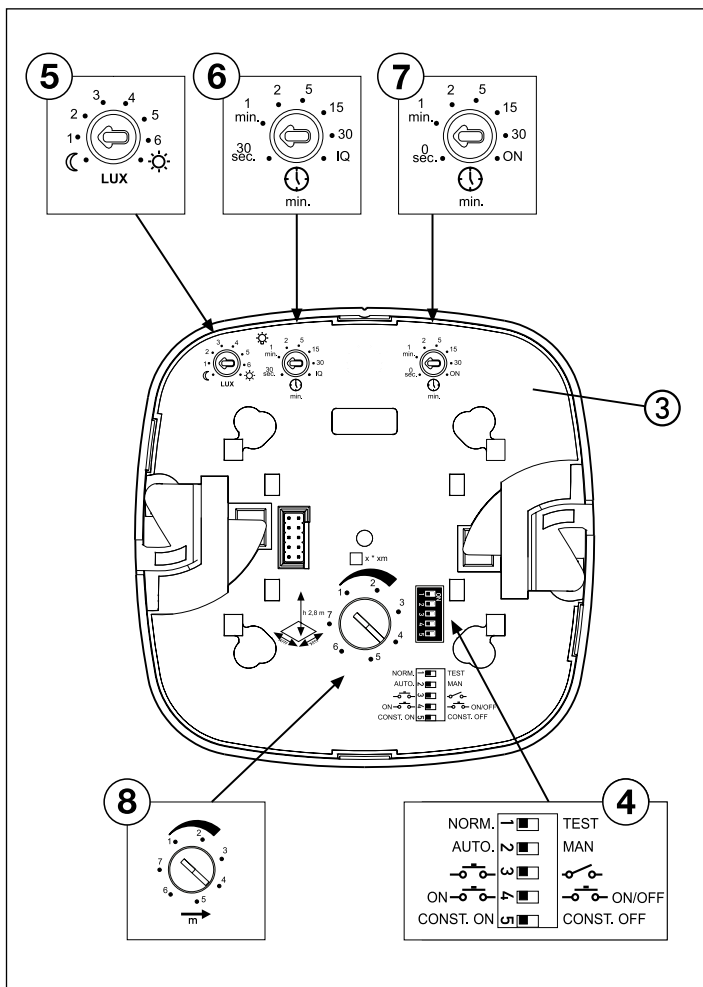
Information

IR Quattro DALI  
IR Quattro HD DALI  
HF 360 DALI  
DUAL HF DALI

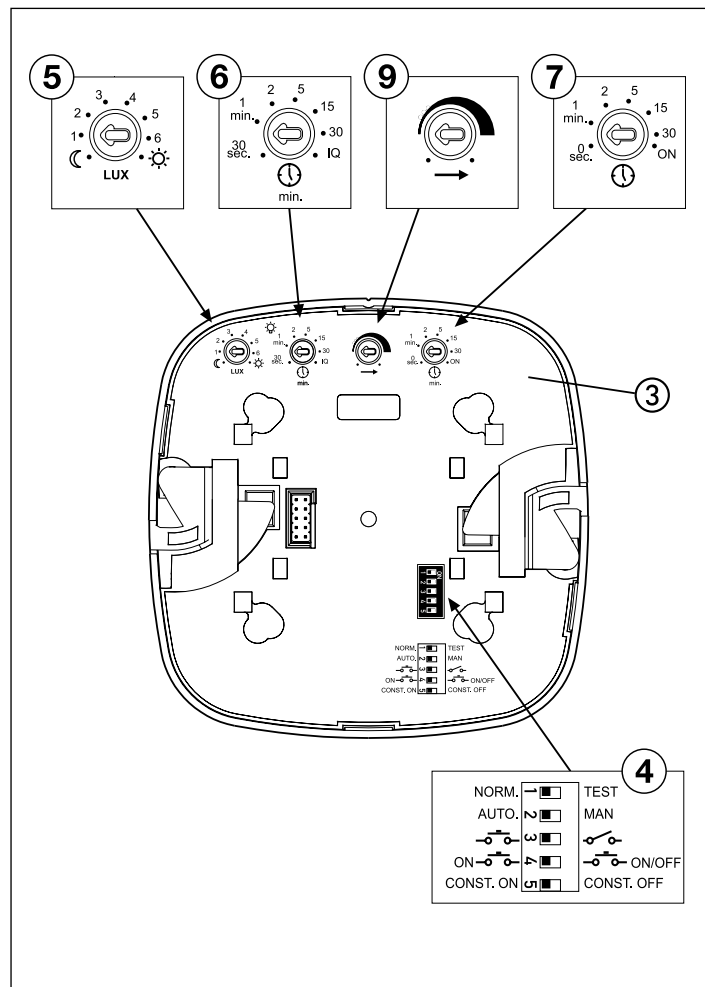
D  
GB  
CZ  
SK  
PL  
RO  
SLO  
SLO  
HR  
EST  
LT  
LV  
RUS  
BG  
#




## IR Quattro HD DALI



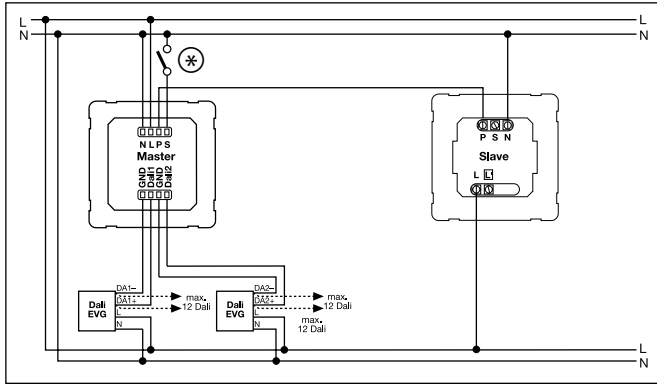
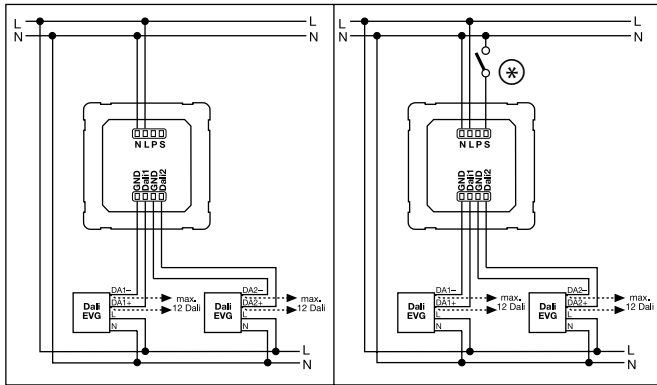
## HF 360 DALI / DUAL HF DALI



		IR Quattro DALI			IR Quattro HD DALI		
		Presence	Radial	Tangential	Presence	Radial	Tangential
<b>2,50 m</b>	<b>1</b>	2,6 m x 2,6 m	2,6 m x 2,6 m	2,8 m x 2,8 m	3,6 m x 3,6 m	3,6 m x 3,6 m	4 m x 4 m
	<b>2</b>	2,9 m x 2,9 m	2,9 m x 2,9 m	2,8 m x 2,8 m	4 m x 4 m	4 m x 4 m	4 m x 4 m
	<b>3</b>	3,2 m x 3,2 m	3,2 m x 3,2 m	2,8 m x 2,8 m	4,6 m x 4,6 m	4,6 m x 4,6 m	5 m x 5 m
	<b>4</b>	3,4 m x 3,4 m	3,4 m x 3,4 m	3,8 m x 3,8 m	5,2 m x 5,2 m	5,2 m x 5,2 m	6 m x 6 m
	<b>5</b>	3,6 m x 3,6 m	3,8 m x 3,8 m	4,7 m x 4,7 m	5,8 m x 5,8 m	5,8 m x 5,8 m	8 m x 8 m
	<b>6</b>	4,1 m x 4,1 m	4,2 m x 4,2 m	5,6 m x 5,6 m	6,8 m x 6,8 m	6,8 m x 6,8 m	13 m x 13 m
	<b>7</b>	4,7 m x 4,7 m	4,7 m x 4,7 m	6,6 m x 6,6 m	7,8 m x 7,8 m	7,8 m x 7,8 m	18 m x 18 m
<b>2,80 m</b>	<b>1</b>	2,8 m x 2,8 m	2,8 m x 2,8 m	2,8 m x 2,8 m	3,8 m x 3,8 m	3,8 m x 3,8 m	4 m x 4 m
	<b>2</b>	3,1 m x 3,1 m	3,1 m x 3,1 m	3 m x 3 m	4,4 m x 4,4 m	4,4 m x 4,4 m	4,5 m x 4,5 m
	<b>3</b>	3,5 m x 3,5 m	3,5 m x 3,5 m	3,8 m x 3,8 m	5,1 m x 5,1 m	5,1 m x 5,1 m	5,5 m x 5,5 m
	<b>4</b>	3,9 m x 3,9 m	3,9 m x 3,9 m	4,5 m x 4,5 m	5,5 m x 5,5 m	5,5 m x 5,5 m	6,5 m x 6,5 m
	<b>5</b>	4,2 m x 4,2 m	4,2 m x 4,2 m	5,4 m x 5,4 m	5,9 m x 5,9 m	5,9 m x 5,9 m	8,5 m x 8,5 m
	<b>6</b>	4,4 m x 4,4 m	4,4 m x 4,4 m	6,1 m x 6,1 m	6,9 m x 6,9 m	6,9 m x 6,9 m	17 m x 17 m
	<b>7</b>	4,7 m x 4,7 m	4,7 m x 4,7 m	7,1 m x 7,1 m	7,9 m x 7,9 m	7,9 m x 7,9 m	20 m x 20 m
<b>3,00 m</b>	<b>1</b>	2,8 m x 2,8 m	2,8 m x 2,8 m	2,8 m x 2,8 m	4 m x 4 m	4 m x 4 m	4 m x 4 m
	<b>2</b>	3,2 m x 3,2 m	3,3 m x 3,3 m	3,3 m x 3,3 m	4,8 m x 4,8 m	4,8 m x 4,8 m	5 m x 5 m
	<b>3</b>	3,6 m x 3,6 m	3,8 m x 3,8 m	4,7 m x 4,7 m	5,6 m x 5,6 m	5,6 m x 5,6 m	6 m x 6 m
	<b>4</b>	3,7 m x 3,7 m	4,2 m x 4,2 m	5,4 m x 5,4 m	5,8 m x 5,8 m	5,8 m x 5,8 m	7 m x 7 m
	<b>5</b>	3,8 m x 3,8 m	4,7 m x 4,7 m	6,1 m x 6,1 m	6 m x 6 m	6 m x 6 m	9 m x 9 m
	<b>6</b>	4,2 m x 4,2 m	4,7 m x 4,7 m	6,6 m x 6,6 m	7 m x 7 m	8 m x 8 m	20 m x 20 m
	<b>7</b>	4,2 m x 4,2 m	4,8 m x 4,8 m	7 m x 7 m	8 m x 8 m	8 m x 8 m	22 m x 22 m
<b>3,50 m</b>	<b>1</b>	2,8 m x 2,8 m	4,7 m x 4,7 m	4,7 m x 4,7 m	4,8 m x 4,8 m	5 m x 5 m	6 m x 6 m
	<b>2</b>	3,2 m x 3,2 m	5,2 m x 5,2 m	5,6 m x 5,6 m	5 m x 5 m	5,5 m x 5,5 m	6 m x 6 m
	<b>3</b>	3,6 m x 3,6 m	5,6 m x 5,6 m	7,5 m x 7,5 m	5,4 m x 5,4 m	6 m x 6 m	6 m x 6 m
	<b>4</b>	3,7 m x 3,7 m	6,6 m x 6,6 m	9,1 m x 9,1 m	5,8 m x 5,8 m	7 m x 7 m	9,5 m x 9,5 m
	<b>5</b>	3,8 m x 3,8 m	7,1 m x 7,1 m	9,9 m x 9,9 m	6,2 m x 6,2 m	8 m x 8 m	13 m x 13 m
	<b>6</b>	4,2 m x 4,2 m	7,5 m x 7,5 m	11 m x 11 m	7,2 m x 7,2 m	9,5 m x 9,5 m	20,5 m x 20,5 m
	<b>7</b>	4,2 m x 4,2 m	8,6 m x 8,6 m	12 m x 12 m	8,2 m x 8,2 m	11 m x 11 m	28 m x 28 m

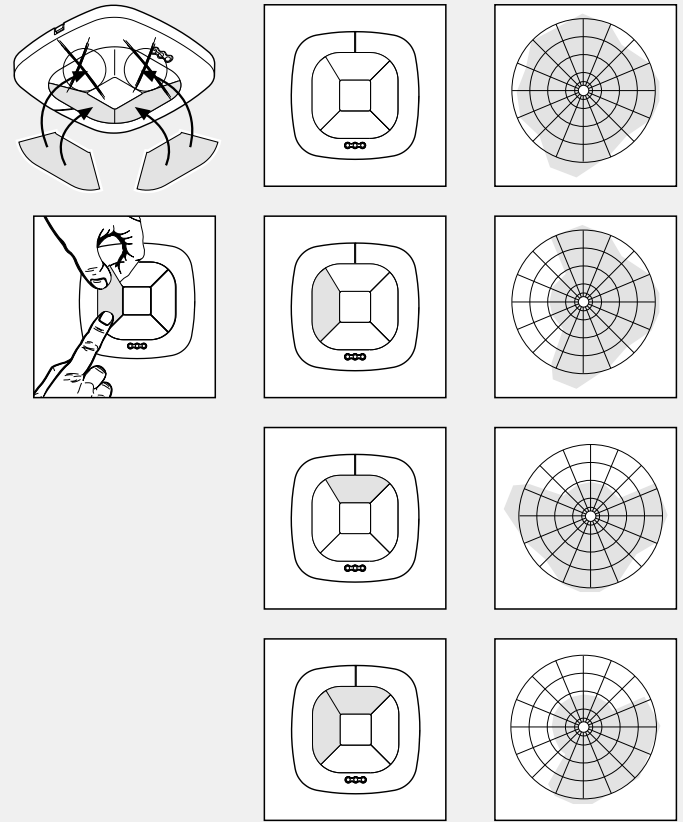
		IR Quattro DALI			IR Quattro HD DALI		
		Presence	Radial	Tangential	Presence	Radial	Tangential
<b>4,00 m</b>	<b>1</b>	—	3,8 m x 3,8 m	3,8 m x 3,8 m	—	6 m x 6 m	7 m x 7 m
	<b>2</b>	—	3,8 m x 3,8 m	4,7 m x 4,7 m	—	6 m x 6 m	7,5 m x 7,5 m
	<b>3</b>	—	3,8 m x 3,8 m	5,6 m x 5,6 m	—	6 m x 6 m	8 m x 8 m
	<b>4</b>	—	4,7 m x 4,7 m	7,5 m x 7,5 m	—	7 m x 7 m	12 m x 12 m
	<b>5</b>	—	4,7 m x 4,7 m	7,5 m x 7,5 m	—	8 m x 8 m	15 m x 15 m
	<b>6</b>	—	5,6 m x 5,6 m	8,5 m x 8,5 m	—	8 m x 8 m	20 m x 20 m
	<b>7</b>	—	7,5 m x 7,5 m	10 m x 10 m	—	8,4 m x 8,4 m	24 m x 24 m
<b>5,00 m</b>	<b>1</b>	—	—	—	—	6 m x 6 m	8 m x 8 m
	<b>2</b>	—	—	—	—	6,3 m x 6,3 m	11 m x 11 m
	<b>3</b>	—	—	—	—	6,7 m x 6,7 m	14 m x 14 m
	<b>4</b>	—	—	—	—	7 m x 7 m	17 m x 17 m
	<b>5</b>	—	—	—	—	7,4 m x 7,4 m	20 m x 20 m
	<b>6</b>	—	—	—	—	7,7 m x 7,7 m	24 m x 24 m
	<b>7</b>	—	—	—	—	8,1 m x 8,1 m	27 m x 27 m
<b>6,00 m</b>	<b>1</b>	—	—	—	—	7 m x 7 m	9 m x 9 m
	<b>2</b>	—	—	—	—	7,1 m x 7,1 m	12 m x 12 m
	<b>3</b>	—	—	—	—	7,3 m x 7,3 m	16 m x 16 m
	<b>4</b>	—	—	—	—	7,4 m x 7,4 m	19 m x 19 m
	<b>5</b>	—	—	—	—	7,5 m x 7,5 m	23 m x 23 m
	<b>6</b>	—	—	—	—	7,7 m x 7,7 m	26 m x 26 m
	<b>7</b>	—	—	—	—	7,8 m x 7,8 m	30 m x 30 m
<b>8,00 m</b>	<b>1</b>	—	—	—	—	7,4 m x 7,4 m	11 m x 11 m
	<b>2</b>	—	—	—	—	7,5 m x 7,5 m	15 m x 15 m
	<b>3</b>	—	—	—	—	7,7 m x 7,7 m	19 m x 19 m
	<b>4</b>	—	—	—	—	7,8 m x 7,8 m	24 m x 24 m
	<b>5</b>	—	—	—	—	7,9 m x 7,9 m	28 m x 28 m
	<b>6</b>	—	—	—	—	8,1 m x 8,1 m	32 m x 32 m
	<b>7</b>	—	—	—	—	8,2 m x 8,2 m	36 m x 36 m

14



\* cable length < 50 m

15 HF 360 DALI



## Уважаемый покупатель!

Благодарим Вас за доверие, которое Вы нам оказали, купив новый датчик марки STEINEL. Вы приобрели изделие высокого качества, изготовленное, испытанное и упакованное с большим вниманием.

Перед началом монтажа данного изделия, просим Вас внимательно ознакомиться с инструкцией по монтажу. Ведь только соблюдение инструкции по монтажу и пуску в эксплуатацию гарантирует продолжительную, надежную и безотказную работу изделия.

Желаем приятной эксплуатации датчика STEINEL.

## ⚠️ Указания по технике безопасности

- Перед началом любых работ, проводимых на датчике, следует отключить напряжение!
- При проведении монтажа подключаемого электропровод должен быть обесточен. Поэтому, в первую очередь, следует отключить подачу тока и проверить отсутствие напряжения с помощью индикатора напряжения.
- Монтажные работы по подключению датчика относятся к категории работ с сетевым напряжением. Поэтому, при монтаже светильников, следует соблюдать указания по монтажу и условия, указанные в инструкции по подключению (VDE 0100).

## Монтаж/установка (см. рис. стр. 2)

Датчик предусмотрен только для потолочного монтажа скрытой проводкой в помещениях. Соответствующий потолочный адаптер с зажимом и адаптер для открытой проводки в объем поставки не входят.

Сенсорный и нагрузочный модуль поставляются в собранном виде. После установки

нагрузочного модуля и регулировки потенциометров/DiP-выключателей их следует соединить друг с другом. Затем необходимо заблокировать сенсорный модуль затворным механизмом (2). При необходимости, использовать отвертку.

Комплекующие:  
Розетка для полых стен Kaiser  
EAN-Nr.: 4007841 000370

Потолочный адаптер с зажимом  
EAN-Nr.: 4007841 002855  
Адаптер для открытой проводки  
EAN-Nr.: 4007841 000363  
Защитная сетка  
EAN-Nr.: 4007841 003036  
Дистанционное управление пользователя RC 5  
EAN-Nr.: 4007841 592806  
Сервисное дистанционное управление RC 8  
EAN-Nr.: 4007841 559410

## Описание прибора

- ① Нагрузочный модуль
- ② Сенсорный модуль
- ③ Нижняя сторона датчика
- ④ DiP-выключатель
- (1) Полуавтоматика /автоматика
- (2) Кнопочный выключатель / переключатель
- (4) Кнопочный выключатель ON / ON-OFF
- (5) Регулировка постоянного освещения ON/OFF
- ⑤ Регулятор сумеречного включения
- ⑥ Установка времени Выходной разъем 1
- ⑦ Основная яркость
- ⑧ Установка радиуса действия (ИК)
- ⑨ Установка радиуса действия (ВЧ)
- ⑩ Розетка для полых стен Kaiser, опция
- ⑩ Потолочный адаптер с зажимом, опция
- ⑪ Адаптер для открытой проводки IP 54, опция
- ⑫ Затворный механизм
- ⑬ Монтаж/установка
- ⑭ Параллельное включение
- ⑮ Закрывающие пленки для минимизации зоны охвата (HF 360 DALI).

## Принцип работы / базовые функции

Инфракрасные и высокочастотные датчики присутствия серии Control PRO регулируют освещение, например, в офисах, туалетах, государственных или частных зданиях в зависимости от интенсивности естественного освещения и присутствия.

Благодаря современной высокочастотной технологии гарантируется регистрация абсолютно всех движений независимо от температуры.

датчик DUAL HF DALI благодаря двойной направленности особенно хорошо подходит для коридоров в гостиницах, школьных и офисных зданий.

IR Quattro DALI позволяет благодаря линзе с высокой разрешающей способностью обеспечить типичную для помещения, квадратную зону охвата, в которой регистрируются мельчайшие движения.

Установки выходных разъемов и установка дальности действия датчика присутствия выполняются с помощью потенциометров и DiP-выключателей или дополнительного дистанционного управления.

Кроме того, Presence Control отличается малым потреблением мощности.

## Presence Control PRO

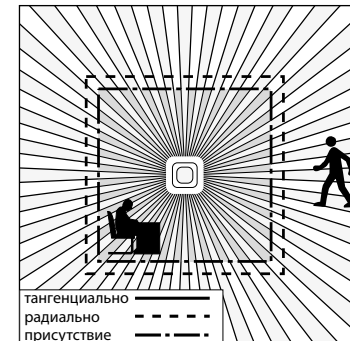
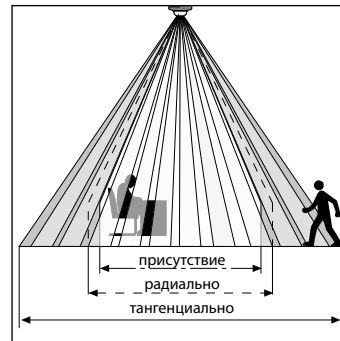
IR Quattro DALI  
IR Quattro HD DALI  
HF 360 DALI  
DUAL HF DALI

2 выходных разъема DALI в зависимости от заданного значения освещенности и присутствия.

Возможности регулировки:  
- заданное значение освещенности  
- время остаточного включения, IQ-режим  
- подсветка для ориентации  
- регулировка постоянного освещения  
- управление сценами

## Зона охвата

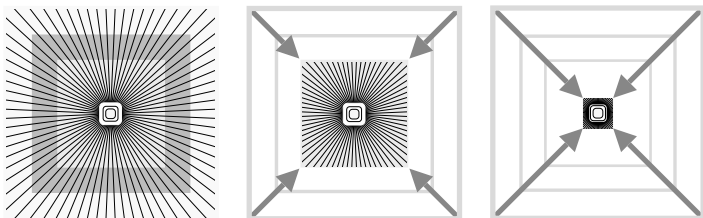
IR Quattro DALI / IR Quattro HD DALI



Надежное распознавание присутствия существенно зависит от количества, свойств и расположения элементов линзы. IR Quattro DALI квадратная зона охвата в 49 м², которая подразделяется на 13 уровней с 1760 зонами переключения, регистрирует даже малейшие движения. IR Quattro HD DALI и квадратная зона охвата в

64 м² с более 4800 зонами переключения уточняет спектр охвата. Благодаря настройке на потенциометре существует возможность привести оба этих радиуса действия в соответствие индивидуальным потребностям. Благодаря квадратной зоне охвата можно просто, быстро и оптимально спланировать помещение.

## Установка дальности действия (IR Quattro DALI / IR Quattro HD DALI)

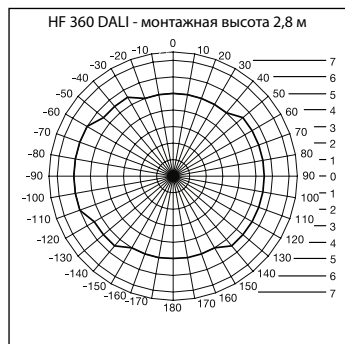


## Потенциометр Ⓑ

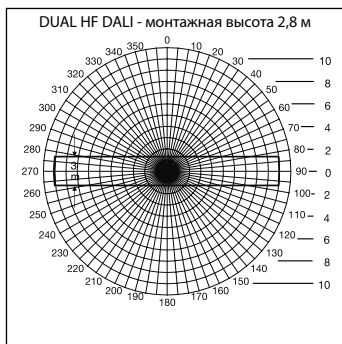
Приведение радиуса действия в соответствие индивидуальным потребностям.

Сравн.таблицу Технические данные Установка индивидуальных требований стр. 6-7.

## Установка дальности действия (HF 360 DALI / DUAL HF DALI)



Дальность действия HF 360 DALI можно установить электронным образом с помощью сервисного дистанционного управления RC 8 (в комплектующие). Для подгонки под помещение можно закрыть 1 или 2 направления охвата. Благодаря углу охвата в 360° можно достичь максимальной дальности действия в 8 м. датчик DUAL



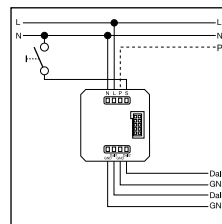
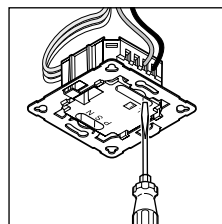
HF DALI имеет 2 специальных ВЧ-датчика, которые контролируют коридор с потолка в двух направлениях. С помощью электроники можно устанавливать дальность действия одновременно в двух направлениях.

## Электромонтаж/автоматический режим

При выборе линий проводки должны обязательно соблюдаться указания по монтажу VDE 0100 (см. указания по технике безопасности на стр. 9). Для проводки и монтажа датчика присутствуют: Согласно VDE 0100 520

разд. 6 для проводки между датчиком и ЭПП разрешается использовать многопроводную линию, которая включает в себя как провода сетевого напряжения, так и управляющие провода (например, NYM 5 x 1,52). Кроме

того, провод для присоединения к сети должен иметь диаметр сечения не более 10 мм. Область зажима клеммы подключения к сети рассчитана на макс. 2 x 1,5 мм<sup>2</sup> или 1 x 2,5 мм<sup>2</sup>



## Технические данные

Сетевое напряжение:	230 – 240 В, 50 Гц	
<b>Выход DALI 1:</b>	2-полюсная управляющая линия DALI/вещание	
<b>Выход DALI 2:</b>	2-полюсная управляющая линия DALI/вещание	
Управляемые ЭПП DALI:	12 ЭПП DALI на каждом выходе	
Квадраты обнаружения:	<b>IR Quattro DALI</b>	<b>IR Quattro HD DALI</b>
	Присутствие: макс. 4 x 4 м (16 кв.м.)	макс. 8 x 8 м (64 кв.м.)
	Радиально: макс. 5 x 5 м (25 кв.м.)	макс. 8 x 8 м (64 кв.м.)
	Тангенциально: макс. 7 x 7 м (49 кв.м.)	макс. 20 x 20 м (400 кв.м.)
Угол обнаружения:	<b>HF 360 DALI</b>	<b>DUAL HF DALI</b>
	360° с углом раствора 140°, сквозь стекло, дерево и тонкие стены. Для подгонки под помещение можно закрыть 1 или 2 направления охвата.	см. диаграмму на стр. 108 сквозь стекло, дерево и тонкие стены
Дальность действия:	<b>HF 360 DALI</b>	<b>DUAL HF DALI</b>
	макс. Ø 8 м, плавная электронная регулировка	макс. 10 x 3 м в каждом направлении плавная электронная регулировка
Основная яркость :	0 сек. – 30 мин., 10 %	
Время включения:	30 сек. – 30 мин., IQ-режим (автоматическая корректировка под профиль пользователей)	
Монтажная высота: (потолочный монтаж)	2,5 м – 8 м (IR Quattro DALI) 2,5 м – 10 м (IR Quattro HD DALI)	
Место использования:	во внутренних помещениях зданий	
Сенсорика:	13 уровней обнаружения, 1760 зон переключения (IR Quattro DALI) 13 уровней обнаружения, 4800 зон переключения (IR Quattro HD DALI)	
Вид защиты:	IP 20 (IP 54 с AP Box)	
Класс защиты:	II	
Температурный диапазон:	-25 °C – +50 °C	

## Функции – Настройки посредством DIP-выключателей

### DIP 1

#### Стандартный/тестовый режим (NORM / TEST)

Тестовый режим имеет преимущество перед всеми прочими настройками датчика присутствия и служит для проверки работы и диапазона охвата. Датчик присутствия, независи-

мо от освещенности, при движении в помещении включает освещение на время остаточного включения прим. 8 сек. (синий СИД мигает при обнаружении). В стандартном режиме

действуют все индивидуально установленные значения потенциометров. Также и без подключенной нагрузки датчик присутствия можно установить с помощью синего СИД.

### DIP 2

#### Полуавтоматический (MAN) / автоматический режим работы (AUTO)

##### Полуавтоматический режим работы: (MAN)

Освещение только выключается автоматически. Включение производится вручную, свет необходимо включать кнопоч-

ным выключателем, он остается включенным в течение времени остаточного включения, установленного на потенцио-

метре. (2 х нажатия /ВКлючение на 4 ч).

##### Автоматический режим работы: (AUTO)

Освещение включается и выключается в зависимости от освещенности и присутствия автоматическими. Освещение всегда можно включить вручную. При этом автоматика переключения временно прерыв-

вается. Независимо от установленных значений свет при ручном нажатии кнопочного выключателя остается ВКлюченным в течение 4 часов (2 х нажатия) или ВыКлюченным (1 х нажатие).

При нажатии кнопочного выключателя до истечения 4 часов Presence Control IR Quattro переходит в обычный сенсорный режим.

### DIP 3

#### Кнопочный выключатель /переключатель

Указывает датчику, как следует расшифровывать входящий сигнал. Благодаря соотношению внешнего кнопочного выключателя /переключателя датчик может использоваться как полуавтомат и в любое время управляться вручную.

- по выбору работа с кнопочным выключателем или переключателем
- возможно несколько кнопочных выключателей на одном входе управления

- использовать нажимной выключатель с подсветкой только с подключением нулевого провода
- длина провода между датчиком и переключателем < 50 м

### DIP 4

#### Кнопочный выключатель ON/ON-OFF

В положении ON-OFF можно в любое время вручную включить и выключить освещение.

В положении ON ручное включение больше невозможно.

При каждом нажатии кнопочного выключателя заново запускается остаточное время включения.

### DIP 5

#### Постоянное освещение ON/OFF

Обеспечивает постоянный уровень освещенности. Датчик измеряет присутствующий дневной свет и подключает необходимое количество искусствен-

ного света, чтобы достичь необходимого уровня освещенности. Если доля дневного света меняется, то подключенный искусственный свет корректи-

руется. Подключение осуществляется наряду с долей дневного света в зависимости от присутствия.

## Функции – Настройки с помощью потенциометров

### Потенциометр ⑤

#### Установка сумеречного порога

Желаемый порог срабатывания можно установить плавно от прим. 10 до 1000 лк.

Установочный регулятор, повернутый до упора вправо : МАКС. режим дневного освещения  
Установочный регулятор, повернутый до упора влево: МИН. ночной режим

В зависимости от места монтажа может потребоваться корректировка установки на 1-2 деления шкалы.

Примеры применения	Заданные значения освещенности
Ночной режим	мин.
Коридоры, холлы	1
Лестницы, эскалаторы, передвижные транспортеры	2
Душевые, туалеты, помещения распределительных устройств, столовые	3
Зона продажи, детские сады, помещения для дошкольников, спортивные залы	4
Рабочие места: офисные помещения, конференц-залы и переговорные, точные монтажные работы, кухни	5
Рабочие места, требующие большого визуального внимания: лаборатории, технические чертежи, точные работы	>=6
Режим дневного освещения	макс

**УКАЗАНИЕ:** В зависимости от места монтажа может потребоваться корректировка установки на 12 деления шкалы. Измерение освещенности выполняет сенсор.

### Потенциометр ⑥

#### Время включения лампы

Время остаточного включения, выходящий разъем 1 & 2  
Значение установки  
30 сек. – 30 мин.

установлено плавно от прим. мин. 30 сек. до макс. 30 мин.  
Через 3 мин. измеряется собственное освещение.

При превышении порога датчик по истечении времени остаточного включения выключается.

Необходимое время остаточного включения может быть

#### IQ-режим

До упора вправо: Время остаточного включения динамически, с самообучением подстраивается

под поведение пользователя. Алгоритм обучения определяет оптимальный временной цикл.

Самое короткое время составляет 5 мин., самое длительное - 20 мин.

### Потенциометр ⑦

#### Основная яркость (DIM/вариант DALI)

Позволяет при снижении ниже установленного значения освещенности обеспечить основное освещение в течение установленного времени остаточного включения. Оно уменьшено до прим. 10 % максимальной мощности света. При присутствии датчик либо включает 100 % мощность света (регулировка

постоянного освещения OFF), либо осуществляет регулировку на предварительно установленном значении освещенности (регулировка постоянного освещения ON). Если движение не обнаружено, то датчик по истечении времени остаточного включения возвращается назад к основной яркости. Она выключается по ис-

течения времени остаточного включения (1 мин. – 30 мин.) или если значение освещенности будет превышено достаточной долей дневного света. При установке ON датчик ВКлючает или ВыКлючает основную яркость непосредственно при превышении значения освещенности.



## Параллельное включение 14

При использовании нескольких датчиков их следует подключать к одной фазе!

### 14 Master/Master

"P"-вход позволяет расширить зону регистрации движений.

Нельзя соединить два блока питания DALI через "P"-вход, потому что вариант DALI предоставляет только один вход для "P".

Можно только осуществить расширение зоны с помощью Presence Control PRO COM1/COM2 или вариантом DIM.

## Функция "прожигания"

Чтобы обеспечить бесперебойную работу сенсора, мы рекомендуем "прожигать" лампы накаливания в режиме постоянного освещения в течение 100 часов. За счет такого процесса "прожигания" можно достичь увеличения срока службы.

Активация этой функции осуществляется посредством дистанционного управления RC 5.

### УКАЗАНИЕ:

При не прожженных лампах накаливания или при низких температурах окружающей среды возможно, что сенсор не включит светильник. В этом

случае выключить светильник и сначала немного уменьшить установку дальности действия. Использовать только высококачественные фирменные лампы накаливания. В обратном случае мы не можем гарантировать функциональную безопасность этого высокоточного сенсора.

## Дистанционное управление

С помощью дистанционного управления (опция) можно комфортно выключать и включать все функции с пола.

Дистанционное управление Presence Control: Дистанционное управление пользователя RC 5 EAN-№: 4007841 592806

Сервисное дистанционное управление RC 8 EAN-№: 4007841 559410

## Нарушения работы

Неполадка	Причина	Устранение
Не включается свет	<ul style="list-style-type: none"> <li>■ нет напряжения подключения</li> <li>■ значение в лк установлено слишком низким</li> <li>■ не происходит регистрации движений</li> </ul>	<ul style="list-style-type: none"> <li>■ проверить напряжение подключения</li> <li>■ значение в лк медленно увеличивать, пока не будет включен свет</li> <li>■ добиться свободного вида на датчик</li> <li>■ проверить зону охвата</li> </ul>
Свет не выключается	<ul style="list-style-type: none"> <li>■ значение в лк слишком высоко</li> <li>■ истекает время остаточного включения</li> <li>■ теплоизлучающие объекты, являющиеся помехой, например: теплоэлектровентилятор, открытые двери и окна, домашние животные, лампы накаливания/сенсорный прожектор, движущиеся объекты (IR Quattro)</li> </ul>	<ul style="list-style-type: none"> <li>■ установить значение в лк ниже</li> <li>■ выждать время остаточного включения, при необходимости сократить его</li> <li>■ исключить стационарные источники помех наклейками</li> </ul>

Неполадка	Причина	Устранение
Датчик отключается, несмотря на присутствие	<ul style="list-style-type: none"> <li>■ слишком короткое время остаточного включения</li> <li>■ слишком низкий порог яркости</li> </ul>	<ul style="list-style-type: none"> <li>■ увеличить время остаточного включения</li> <li>■ изменить установку сумеречного порога</li> </ul>
Датчик отключается слишком поздно	<ul style="list-style-type: none"> <li>■ слишком длительное время остаточного включения</li> </ul>	<ul style="list-style-type: none"> <li>■ сократить время остаточного включения</li> </ul>
Датчик включается слишком поздно при направлении движения к датчику	<ul style="list-style-type: none"> <li>■ радиус действия при направлении движения к датчику уменьшен</li> </ul>	<ul style="list-style-type: none"> <li>■ установить дополнительные датчики</li> <li>■ уменьшить расстояние между двумя датчиками</li> </ul>
Датчик не включается при присутствии, несмотря на темноту	<ul style="list-style-type: none"> <li>■ значение в лк выбрано слишком низким</li> </ul>	<ul style="list-style-type: none"> <li>■ датчик деактивирован переключателем/кнопочным выключателем?</li> <li>■ полуавтоматический режим работы ?</li> <li>■ увеличить порог яркости</li> </ul>
Несмотря на темноту и установленную основную яркость датчик не включает	<ul style="list-style-type: none"> <li>■ датчик в полуавтоматическом режиме</li> <li>■ значение в лк выбрано слишком низким</li> </ul>	<ul style="list-style-type: none"> <li>■ датчик в автоматическом режиме</li> <li>■ увеличить порог яркости</li> </ul>
Прочие неправильные переключения	<ul style="list-style-type: none"> <li>■ Сенсорный режим на пределе указанных температурных диапазонов.</li> </ul>	<ul style="list-style-type: none"> <li>■ сравн. Тех. данные</li> </ul>

## Гарантийные обязательства

Вы, как покупатель, имеете предусмотренные законом права в отношении продавца. Если такие права существуют в Вашей стране, то наша гарантия не сокращает и ограничивает их. Мы предоставляем Вам 5 лет гарантии на безупречные характеристики и надлежащую работу Вашего сенсорного изделия STEINEL Professional. Мы гарантируем, что это изделие не имеет дефектов материала, конструкции и производственного брака. Мы гарантируем работоспособность всех электронных конструктивных элементов и кабелей, а также отсутствие дефектов во всех использованных материалах и на их поверхности.

**Предъявление требований**  
Если Вы хотите заявить рекламацию по Вашему изделию, отправьте изделие в собранном и упакованном виде вместе с приложенным кассовым чеком или квитанцией с датой продажи и указанием наименования изделия Вашему дилеру или непосредственно нам по адресу: STEINEL Vertrieb GmbH - Reklamationsabteilung - Dieselstraße 80-84, 33442 Herzebrock-Clarholz. Поэтому мы рекомендуем Вам сохранить кассовый чек или квитанцию о продаже до истечения гарантийного срока. Компания STEINEL не несет риски и расходы на транспортировку в рамках возврата изделия.

Информацию о том, как заявить о гарантийном случае, Вы найдете на нашей домашней странице [www.steinell-rus.ru](http://www.steinell-rus.ru)

Если у Вас наступил гарантийный случай или имеются вопросы по Вашему изделию, Вы можете в любое время позвонить в Службу технической поддержки по телефону (499)2372868.

5 Лет

ГАРАНТИИ